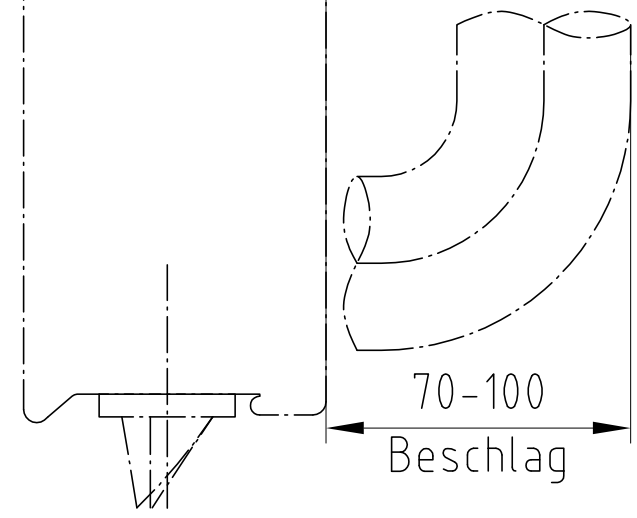



\* ... Durchgangslichtbreite ohne Berücksichtigung von geöffnetem Türblatt und Anbauteilen wie z.B.: Drücker, Balken, Türschließer, usw.



Werkstoff:		Maßstab <b>1:1</b>	Allgemeintoleranz ÖNORM ISO 2768 mK	[ ]...Fertigungskontrollmaß ( )...Hilfsmaß	Artikelnr.:
Rohmat.Nr.:					Stklnr.:
Behandlung:		Diese Zeichnung ist unser Eigentum. Jede Vervielfältigung, Verwertung oder Mitteilung an dritte Personen ist strafbar und wird gerichtlich verfolgt. (Urheberrechtsgesetz, Gesetz gegen unlauteren Wettbewerb B.G.B)			
Nr.	Änderung	Datum	Name	Kst.	15000/15500
Auftragsnr.:		Gez.	2006.07.21	Busch	
Kunde:		Gepr.	Datum	<b>DOMOFERM</b> 	
Fertigung:	Benennung: <b>ON-Umfassungszarge Profil 43 Mauermontage Türblatt stumpf 40mm dick US40x</b>			Zeichnungsnr.:	
Anbot:				<b>D_US40x_43_M</b>	
Entwurf:				Ersetzt durch:	Ersatz für:
Verwendung für:		Blatt:	Blattzahl:		