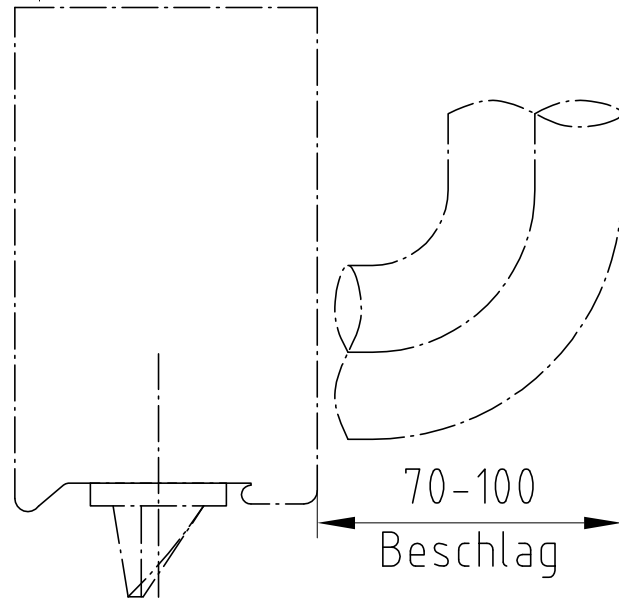


* ... Durchgangslichtbreite ohne Berücksichtigung von geöffnetem Türblatt und Anbauteilen wie z.B.: Drücker, Balken, Türschließer, usw.



Werkstoff:		Maßstab 1:1	Allgemein- toleranz ÖNORM ISO 2768 mK	[]...Fertigungs- kontrollmaß	Artikelnr.:
Rohmat.Nr.:				()...Hilfsmaß	Stklnr.:
Behandlung:		Diese Zeichnung ist unser Eigentum. Jede Vervielfältigung, Verwertung oder Mitteilung an dritte Personen ist strafbar und wird gerichtlich verfolgt. (Urheberrechtsgesetz, Gesetz gegen unlauteren Wettbewerb B.G.B)			
Nr.	Änderung	Datum	Name	Kst. 15000/15500	DOMOFERM
Auftragsnr.:			Gez. 2006.07.21	Busch	
Kunde:			Datum	Name	Zeichnungsnr.: D_US4xx_49_M
Fertigung:	Benennung: ON-Eckzarge Profil 49 Mauermontage Türblatt stumpf 40mm dick US4xx				
Anbot:					
Entwurf:					
Verwendung für:	Blatt:	Blattzahl:	Ersetzt durch:	Ersatz für:	